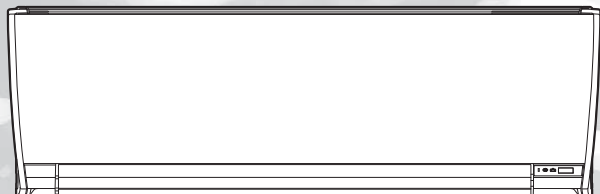


## CLIMATISEUR

Type montage mural



### Contenu

Précautions de sécurité .....	FrA-1
Vue d'ensemble et opérations de l'appareil intérieur.....	FrA-2
Vue d'ensemble et fonctions de la télécommande .....	FrA-3
Vue d'ensemble et fonctions de la télécommande .....	FrA-5
Renseignements généraux sur le fonctionnement .....	FrA-6
Nettoyage et entretien .....	FrA-6
Dépannage.....	FrA-8

Avant d'utiliser ce produit, lisez attentivement ces instructions et conservez ce manuel pour des consultations ultérieures.

## Précautions de sécurité

Afin d'éviter de vous blesser, de blesser autrui, ou d'endommager le matériel, lisez cette section soigneusement avant d'utiliser ce produit, et assurez-vous de vous conformer aux précautions de sécurité.

Une mauvaise utilisation due à un non respect des instructions peut causer des blessures ou des dégâts, dont la gravité est classifiée comme suit :

### ⚠ AVERTISSEMENT

Ce symbole indique un risque de danger mortel ou de graves blessures.

### ⚠ ATTENTION

Ce symbole indique un risque de blessures ou de dégâts matériels.

### ⚠ AVERTISSEMENT

- N'essayez pas d'installer ce climatiseur vous-même.
- Ce climatiseur ne contient aucune pièce dont l'entretien est à charge de l'utilisateur. Pour les réparations, adressez-vous toujours à un technicien de service agréé.
- En cas de déménagement, faites appel à un technicien de service agréé pour débrancher et installer le climatiseur.
- Ne vous refroidissez pas en restant plusieurs heures dans le courant d'air frais.
- N'introduisez pas vos doigts ou des objets dans l'orifice de sortie ou la grille d'admission.
- Ne démarrez et/ou n'arrêtez pas le climatiseur en débranchant le cordon d'alimentation.
- Veillez à ne pas endommager le cordon d'alimentation.
- Si le cordon d'alimentation de l'appareil est endommagé, il doit être remplacé uniquement par un technicien de service agréé car des outils spéciaux et un cordon spécifiques que sont nécessaires.
- En cas de défaillance (odeur de brûlé, etc.), mettez immédiatement l'appareil hors tension, coupez l'alimentation électrique via le disjoncteur et contactez un centre de réparation agréé.
- En cas de fuite de réfrigérant, éloignez-le des flammes ou des substances inflammables. (contactez un technicien de service agréé)

### ⚠ ATTENTION

- Ventilez de temps à autre pendant l'utilisation.
- N'orientez pas le flux d'air vers des feux ouverts ou des appareils de chauffage.
- N'escaladez pas le climatiseur. Ne placez pas d'objets dessus.
- Ne suspendez pas d'objets à l'appareil intérieur.
- Ne posez pas de vases de fleurs ou de récipients d'eau au-dessus des climatiseurs.
- Ne placez aucun autre produit électrique ou article de ménage sous l'appareil intérieur ou l'appareil extérieur. De la condensation s'écoulant de l'appareil pourrait les mouiller. Ceci endommagerait l'appareil ou provoquerait un dysfonctionnement.
- N'exposez pas le climatiseur directement à l'eau.
- Ne faites pas fonctionner le climatiseur avec les mains mouillées.
- Ne tirez pas sur le cordon d'alimentation.
- Si vous n'utilisez pas l'appareil intérieur pendant une période prolongée, coupez l'alimentation.
- Vérifiez l'état du socle d'installation pour voir s'il n'est pas endommagé.
- Ne placez pas d'animaux ou de plantes sur la trajectoire du flux d'air.
- Ne buvez pas l'eau de vidange du climatiseur.
- N'utilisez pas le climatiseur dans des installations d'entreposage d'aliments, de plantes ou d'animaux, de matériel de précision ou d'œuvres d'art.
- Ne touchez pas les ailettes en aluminium de l'échangeur de chaleur intégré à l'appareil interne ou externe pour éviter de vous blesser lors de l'installation ou de l'entretien de l'appareil.
- Les vannes peuvent devenir chaudes pendant le chauffage ; manipulez-les avec précaution.
- N'exercez pas de forte pression sur les ailettes du radiateur.
- Ne faites fonctionner le climatiseur que lorsque les filtres à air sont installés.
- N'obstruez et ne couvrez ni la grille d'admission ni l'orifice de sortie.
- Assurez-vous que tous les équipements électroniques se trouvent au moins à 40 po (1 m) de distance des unités intérieures et extérieures.
- Évitez d'installer le climatiseur à proximité d'un feu ouvert ou d'autres appareils de chauffage.
- Installez les unités intérieure et extérieure hors de portée des enfants.
- N'utilisez pas de gaz inflammables à proximité du climatiseur.
- Cet appareil ne doit pas être utilisé par des personnes (y compris des enfants) dont les capacités physiques, sensorielles ou mentales sont réduites, ou sans expérience et connaissances spécifiques, sauf sous la surveillance ou les instructions d'utilisation de l'appareil d'une personne responsable de leur sécurité. Veuillez vous assurer que les enfants ne jouent pas avec l'appareil.

# Vue d'ensemble et opérations de l'appareil intérieur

## ① Grille d'admission

Avant la mise en marche, assurez-vous que la grille d'admission a été complètement fermée. Une fermeture incomplète pourrait affecter le bon fonctionnement ou les performances du produit.

## ② Bouton MANUAL AUTO (MANUEL-AUTOMATIQUE)

Utilisez en cas d'avoir perdu la télécommande ou en cas de dysfonctionnement de la télécommande.

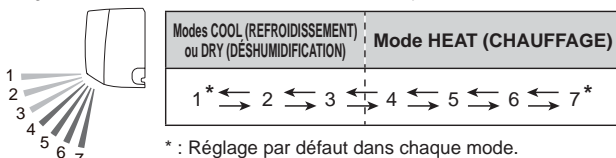
État	Action	Mode ou opération
En fonctionnement	Appuyez plus de 3 secondes.	Arrêt
Arrêter	Appuyez plus de 3 secondes et moins de 10 secondes.	AUTO
	Appuyez plus de 10 secondes. (Seulement pour l'entretien.*)	Refroidissement forcé
Après le nettoyage	Appuyez moins de 3 secondes.	Réinitialisation de voyant du filtre

\* : Pour arrêter le refroidissement forcé, appuyez sur ce bouton ou sur le bouton START/STOP (MARCHE/ARRÊT) de la télécommande.

## ③ Panneau avant

## ④ Volet de direction verticale du flux d'air

Chaque fois que vous appuyez sur le bouton SET (RÉGLAGE) de la télécommande, l'angle du volet de direction verticale du flux d'air se déplace comme suit :



- Ne pas régler manuellement.
- Au début des modes AUTO et HEAT (CHAUFFAGE), la position 1 peut se maintenir pendant un certain temps pour l'ajustement.
- Si vous réglez l'angle sur la position 4-7 pendant plus de 30 minutes en mode COOL (REFROIDISSEMENT) ou DRY (DÉSHUMIDIFICATION), ils retournent automatiquement à la position 3.
- En mode COOL (REFROIDISSEMENT) ou DRY (DÉSHUMIDIFICATION), si l'angle est réglé sur la position 4-7 pendant plusieurs heures, de la condensation pourrait se former et les gouttes pourraient mouiller votre équipement.

## ⑤ Diffuseur de puissance

Ensemble avec le mouvement du volet de direction verticale du flux d'air, l'angle du diffuseur de puissance se déplace comme suit :

Volet de direction verticale du flux d'air	1 ↔ 2 ↔ 3 ↔ 4 ↔ 5 ↔ 6 ↔ 7
Diffuseur de puissance	1 ↔ 2 ↔ 3 ↔ 4

- En mode SWING (OSCILLATION), le diffuseur de puissance ne se déplace pas.

## ⑥ Tuyau d'évacuation

## ⑦ Récepteur du signal de télécommande

### ⚠ ATTENTION

Pour une transmission du signal appropriée entre la télécommande et l'appareil intérieur, tenez le récepteur du signal à distance des éléments suivants :

- Lumière directe du soleil ou d'une autre source lumineuse puissante
- Téléviseurs à écran plat

Dans les chambres avec des lampes fluorescentes instantanées, telles que celles à inverseur, le signal risque de ne pas être transmis correctement. Dans ces cas, rendez-vous dans le magasin où vous avez acheté le produit.

## ⑧ Voyant indicateur ECONOMY (ÉCONOMIE) (vert)

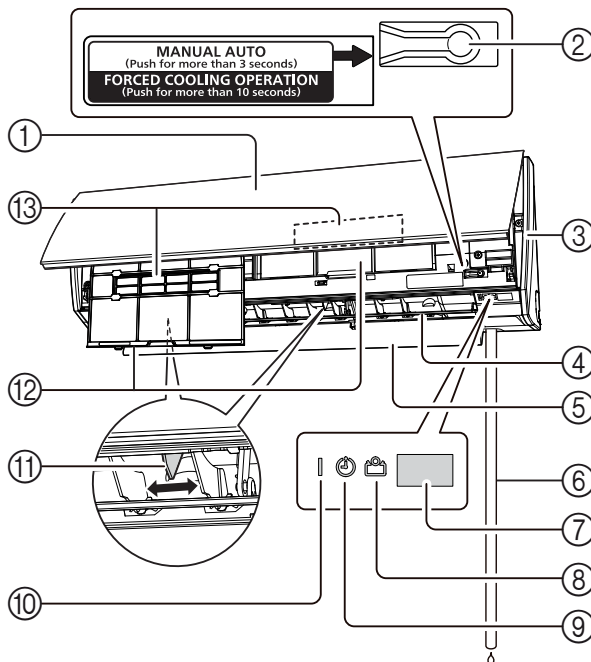
Lumières en mode ECONOMY (ÉCONOMIE) et mode MIN. HEAT (CHAUFFAGE MIN.).

## ⑨ Voyant indicateur TIMER (MINUTERIE) (orange)

Lumières en mode TIMER (MINUTERIE). Le voyant clignote lentement lorsque une erreur de réglage de la minuterie est détectée. Pour les erreurs de réglage de la minuterie, reportez-vous à « Fonction de redémarrage automatique » sur la page 6.

## ⑩ Voyant indicateur OPERATION (FONCTIONNEMENT) (vert)

Lumières en fonctionnement normal. Le voyant clignote lentement pendant le dégivrage automatique.



## ⑪ Volet de direction horizontale du flux d'air

### ⚠ ATTENTION

Avant de régler la direction horizontale du flux d'air, assurez-vous que le volet de direction verticale du flux d'air a été complètement arrêté.

Réglez deux boutons manuellement.

## ⑫ Filtre à air

» Voir page 6

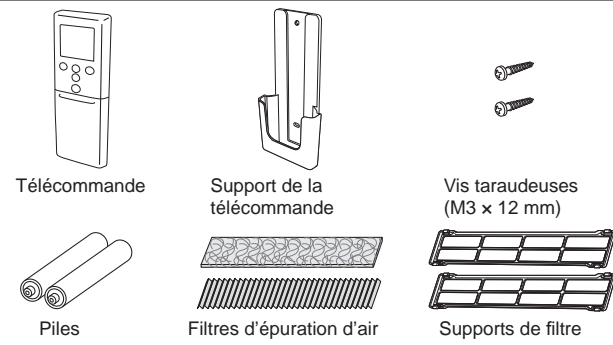
Les filtres à air d'entretien facile sont résistants au développement des moisissures.

## ⑬ Filtres d'épuration d'air

» Voir page 7

Ils purifient ou désodorisent l'air et fournissent un flux d'air frais.

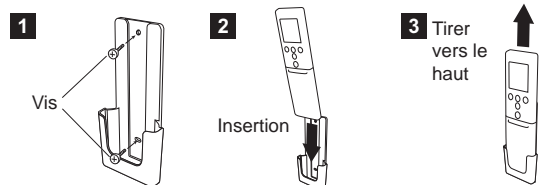
### Accessoires de l'appareil intérieur



### ⚠ AVERTISSEMENT

Prenez soin d'éviter que les nourrissons et les enfants n'avalent accidentellement les piles.

### Installation du support de la télécommande

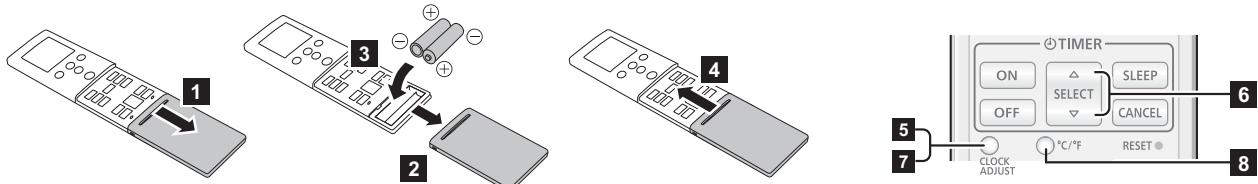


## Vue d'ensemble et fonctions de la télécommande

### ⚠ ATTENTION

- Pour empêcher une anomalie de fonctionnement ou des dégâts sur la télécommande :
  - Placez la télécommande dans un endroit non exposé à la lumière directe du soleil ou à une chaleur excessive.
  - Retirez les piles si vous ne prévoyez pas d'utiliser le produit pendant une période prolongée.
  - Les piles usagées doivent être retirées immédiatement, et mises au rebut selon les lois locales et les règlements de votre région.
- Si le liquide de suintement des piles entre en contact avec votre peau, vos yeux ou votre bouche, rincez immédiatement avec beaucoup d'eau propre et consultez votre médecin.
- Les obstacles, comme par exemple un rideau ou un mur entre la télécommande et l'appareil intérieur peut affecter la bonne transmission du signal.
- Ne donnez pas de coups violents à la télécommande.
- Ne versez pas d'eau sur la télécommande.
- N'essayez pas de recharger des piles sèches.

### Mise en place des piles (R03/LR03/AAA x 2) et préparation de la télécommande



**5** Appuyez sur la touche CLOCK ADJUST (RÉGLAGE HORLOGE) pour commencer le réglage de l'heure.

**6** Réglez l'heure en appuyant sur le bouton SELECT (SÉLECTION). À chaque pression sur les touches, l'heure avance/recule par incréments de 1 minute. Pour changer l'heure par incréments de 10 minutes maintenez la touche enfoncée.

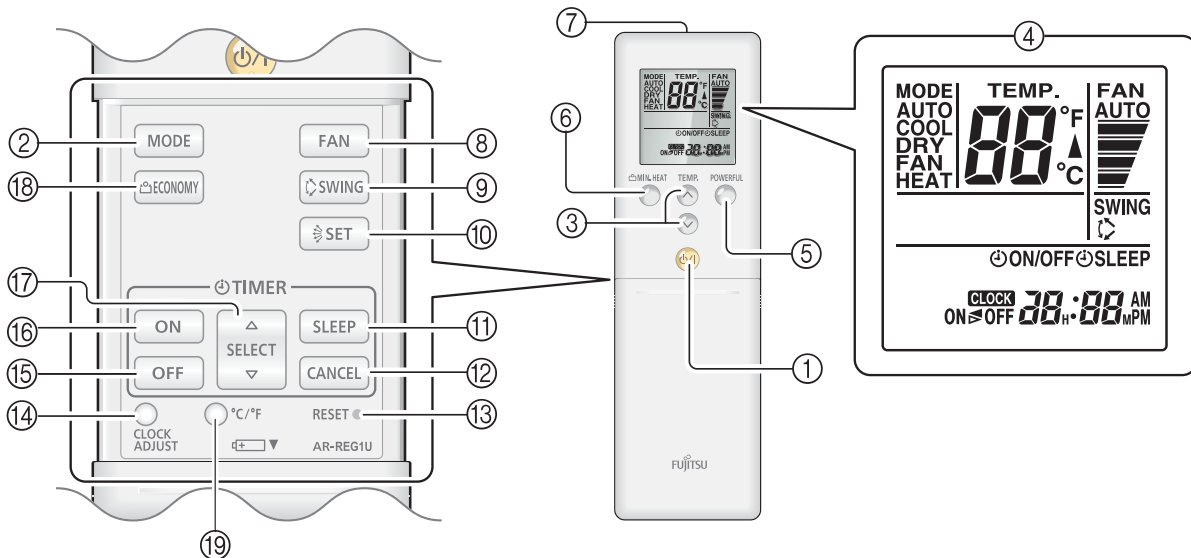
\* Il est possible de faire passer le témoin de l'heure d'un format 24 heures à un format 12 heures en appuyant sur les boutons TEMP. (TEMPÉRATURE) (Δ/∇).

**7** Appuyez à nouveau sur la touche CLOCK ADJUST (RÉGLAGE HORLOGE) pour terminer le réglage de l'heure.

**8** Appuyez sur le bouton °C / °F pour sélectionner l'unité de température souhaitée. (le réglage d'usine est °F.)

#### Remarques :

- Utilisez uniquement le type de pile spécifié.
- N'utilisez pas de piles neuves et de piles usagées en même temps.
- Avec une utilisation normale, les piles peuvent être utilisées pendant 1 an.
- Si la portée de la télécommande diminue sensiblement, remplacez les piles et appuyez sur la touche RESET (RÉINITIALISATION).



Vous pouvez lancer rapidement l'opération avec les 3 étapes suivantes :

#### ① Bouton START/STOP (MARCHE/ARRÊT)

#### ② Bouton MODE

Passes d'un mode à l'autre dans l'ordre suivant.



#### Remarques en mode HEAT (CHAUFFAGE) :

- Au début de l'opération, l'appareil intérieur fonctionne à une vitesse de ventilation très faible pendant environ 3 à 5 minutes pour la préparation, puis passe à la vitesse de ventilation choisie.
- Le mode de dégivrage automatique prime sur le mode de chauffage lorsque cela est nécessaire.

#### ③ Boutons SET TEMP. (RÉGLAGE TEMP.) (température) \*

Règlent la température désirée.

En mode COOL (REFROIDISSEMENT) / DRY (DÉSHUMIDIFICATION), la valeur doit être réglée à une température plus basse que la température ambiante actuelle, et en mode HEAT (CHAUFFAGE), la valeur doit être réglée à une température plus élevée que la température ambiante actuelle. Autrement, le mode de fonctionnement correspondant ne commence pas à fonctionner.

Plaque de réglage de la température	
AUTO/COOL/DRY (AUTO/REFROIDISSEMENT/DÉSHUMIDIFICATION)	64-88 °F (18-30 °C)
HEAT (CHAUFFAGE)	60-88 °F (16-30 °C)

\* : Le contrôle de la température n'est pas disponible en mode FAN (VENTILATEUR).

#### ④ Affichage de la télécommande

Dans cette section, tous les indicateurs possibles sont affichés pour leur description. En fonctionnement réel, l'affichage est lié à la fonction du bouton, et ne montre que les indicateurs nécessaires pour chaque réglage.

(suite)

# Vue d'ensemble et fonctions de la télécommande

## ⑤ Bouton POWERFUL (PUISSANT) |

L'appareil fonctionnera à sa puissance maximale, ce qui est pratique lorsque vous voulez rafraîchir ou réchauffer rapidement la pièce. Lorsque vous appuyez sur le bouton pour lancer le mode POWERFUL (PUISSANT), l'appareil intérieur émet 3 brefs signaux sonores.

Le mode POWERFUL (PUISSANT) s'éteint automatiquement dans les situations suivantes :

- La température de la pièce configurée a atteint la température définie dans les réglages de la température en mode COOL (REFROIDISSEMENT), DRY (DÉSHUMIDIFICATION), HEAT (CHAUFFAGE).
- 20 minutes se sont écoulées depuis la fin du réglage du mode de fonctionnement POWERFUL (PUISSANT).

Il n'y a pas d'arrêt automatique pendant le réglage du mode POWERFUL (PUISSANT).

### Remarques :

- La direction du flux d'air et la vitesse de ventilation sont contrôlées automatiquement.
- Impossible d'effectuer cette opération en même temps que le mode ECONOMY (ÉCONOMIE).

Pour revenir en mode normal, pressez de nouveau le bouton. L'appareil intérieur émet alors 2 brefs signaux sonores.

## ⑥ Bouton MIN. (MINIMUM) HEAT [CHAUFFAGE MIN. (MINIMUM)] \*

Démarré le fonctionnement MIN. HEAT (CHAUFFAGE MIN.) 50 °F (10 °C) de façon à éviter une chute de température trop importante. Lorsque vous appuyez sur le bouton pour démarrer le fonctionnement MIN. HEAT (CHAUFFAGE MIN.), l'appareil intérieur émet 2 bips courts et le témoin ECONOMY (ÉCONOMIE) (vert) s'allume.

### Remarques :

- En mode MIN. HEAT (CHAUFFAGE MIN.), seule la direction du flux vertical peut être réglée à l'aide du bouton [SET].
- Le mode HEAT (CHAUFFAGE) ne sera pas exécuté si la température ambiante est assez haute.
- Dans le cas d'un climatiseur multi-type, si vous utilisez un autre appareil intérieur pour le HEAT (CHAUFFAGE), la température de la pièce où la fonction MIN. HEAT (CHAUFFAGE MIN.) est appliquée, augmente. Lorsque vous utilisez la fonction MIN. HEAT (CHAUFFAGE MIN.), nous vous recommandons d'appliquer le même mode à tous les appareils intérieurs.

Pour revenir en mode normal, pressez le bouton START/STOP (MARCHE/ARRÊT). Le témoin ECONOMY (ÉCONOMIE) s'éteint.

## ⑦ Émetteur de signaux

Orientez-le correctement vers le récepteur du signal de l'appareil intérieur.

- L'indicateur de transmission de signal ▲ sur l'affichage de la télécommande montre que le signal provenant de la télécommande est en cours de transmission.
- La distance de fonctionnement est d'environ 22 pi (7 m).
- Vous entendrez un bip si le signal transmis a été envoyé correctement. S'il n'y a pas de bip, appuyez à nouveau sur le bouton de la télécommande.

## ⑧ Bouton FAN (VENTILATEUR) \* |

Contrôle la vitesse du ventilateur.

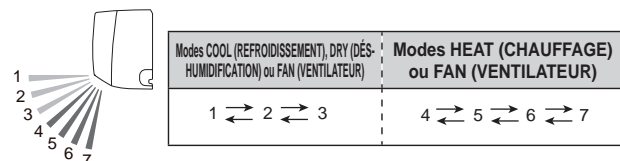


- Lorsque AUTO est sélectionné, la vitesse du ventilateur est automatiquement réglée selon le mode de fonctionnement.

## ⑨ Bouton SWING (OSCILLATION) \* |

Démarré ou arrêté le mouvement automatique d'oscillation du volet de direction verticale du flux d'air.

- Chaque fois que vous appuyez sur le bouton, le volet de direction verticale du flux d'air oscille comme suit :



### Remarques :

- Le mode SWING (OSCILLANT) peut s'arrêter temporairement lorsque le ventilateur de l'appareil tourne à très basse vitesse ou s'arrête.
- En mode FAN (VENTILATEUR), soit la direction d'oscillation, 1 ↔ 3, soit 4 ↔ 7 est réalisée en conformité avec la direction verticale du flux d'air précédemment réglée avant de démarrer le mode SWING (OSCILLATION).

## ⑩ Bouton SET (RÉGLAGE) |

Ce bouton permet de régler la direction verticale du flux d'air.

## ⑪ Bouton SLEEP timer (minuterie MISE EN VEILLE) >>> Voir page 5 \*

Ce bouton permet d'activer la minuterie de mise en veille, qui vous aide à vous endormir confortablement au moyen d'un contrôle graduel de température.

## ⑫ Bouton CANCEL (ANNULER) |

Ce bouton permet d'annuler le réglage de minuterie.

## ⑬ Bouton RESET (RÉINITIALISATION)

Lorsque vous appuyez sur le bouton RESET (RÉINITIALISATION), pressez-le doucement avec la pointe d'un stylo bille ou un autre objet de petite taille dans la bonne direction comme indiqué sur cette figure.



## ⑭ Bouton CLOCK ADJUST (RÉGLAGE HORLOGE) >>> Voir page 3

Ce bouton permet d'annuler le réglage de minuterie.

## ⑮ Bouton OFF timer (minuterie ARRÊT) >>> Voir page 5 \* |

Ce bouton permet d'activer la minuterie OFF (ARRÊT).

## ⑯ Bouton ON timer (minuterie MARCHE) >>> Voir page 5 \* |

Activer la minuterie ON (MARCHE).

## ⑰ Bouton SELECT (SÉLECTION)

Ce bouton est utilisé afin de régler l'horloge ou la minuterie.

## ⑱ Bouton ECONOMY (ÉCONOMIE) |

Lance ou arrête le mode ECONOMY (ÉCONOMIE) qui consomme moins d'énergie que les autres modes grâce à un réglage prudent de la température de la pièce. Lorsque vous appuyez sur le bouton, le témoin ECONOMY (ÉCONOMIE) sur l'appareil intérieur s'allume.

- En mode COOL (REFROIDISSEMENT) ou DRY (DÉSHUMIDIFICATION), la température ambiante sera ajustée quelques degrés au-dessus de la température définie.
- En mode HEAT (CHAUFFAGE), la température ambiante sera ajustée quelques degrés en-dessous de la température définie.
- Particulièrement en mode COOL (REFROIDISSEMENT) ou DRY (DÉSHUMIDIFICATION), vous pouvez obtenir une meilleure déshumidification sans baisser la température ambiante de manière significative.

### Remarques :

- La puissance maximum des modes COOL (REFROIDISSEMENT), HEAT (CHAUFFAGE) ou DRY (DÉSHUMIDIFICATION) correspond environ à 70 % de la climatisation habituelle.
- Il n'est pas possible d'effectuer cette opération durant le contrôle de la température en mode AUTO.
- Dans le cas d'un climatiseur multi-type, le mode de fonctionnement ECONOMY (ÉCONOMIE) n'est disponible que pour l'appareil intérieur dont le bouton ECONOMY (ÉCONOMIE) sur la télécommande correspondante est pressé.

## ⑲ Bouton °C / °F

Ce bouton permet de sélectionner l'unité de température préférée. (le réglage d'usine est °F.)

\*: Le réglage doit être effectué tant que l'indicateur reste fixe.

|: Le bouton ne peut être commandé que lorsque le climatiseur est en marche.



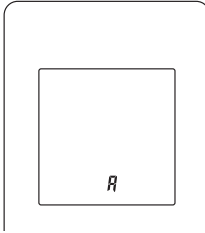
## Vue d'ensemble et fonctions de la télécommande

### ■ Réglage du code personnalisé de la télécommande

Suivez les étapes suivantes pour sélectionner le code personnalisé de la télécommande.

(Notez que le climatiseur ne peut recevoir un code personnalisé si le climatiseur n'a pas été réglé pour le code personnalisé en question.)

1. Pressez le bouton START/STOP (MARCHÉ/ARRÊT) jusqu'à afficher une horloge sur la télécommande.
2. Appuyez sur la touche MODE et maintenez-la enfoncée pendant plus de cinq secondes afin d'afficher le code personnalisé actuel (réglé sur **A** à l'usine).
3. Appuyez sur le bouton SET TEMP. (RÉGLAGE TEMP.) ( $\wedge$  /  $\vee$ ) pour changer le code personnalisé entre **A**  $\rightarrow$  **B**  $\rightarrow$  **C**  $\rightarrow$  **D**.  
Veillez à sélectionner le code correspondant au code personnalisé réglé sur l'appareil.
4. Presser à nouveau le bouton MODE pour revenir à l'affichage de l'horloge. Le code personnalisé va être changé.



Si aucun bouton n'est pressé dans les 30 secondes suivant l'affichage du code personnalisé, le système revient à l'affichage original de l'horloge. Dans ce cas, recommencez depuis l'étape 1.

Le code personnalisé du climatiseur est réglé sur A avant expédition. Contactez votre détaillant afin de changer le code personnalisé.

La télécommande réinitialise le code personnalisé A lorsque les piles de la télécommande sont remplacées. Si vous utilisez un code personnalisé autre que le code personnalisé A, réinitialisez le code personnalisé après le remplacement des piles. Si vous ne connaissez pas le réglage du code personnalisé du climatiseur, essayez tous les codes personnalisés (**A**  $\rightarrow$  **B**  $\rightarrow$  **C**  $\rightarrow$  **D**) jusqu'à trouver le code qui fait fonctionner le climatiseur.

### ■ Télécommande filaire (en option)

Vous pouvez utiliser la télécommande filaire en option.

Lorsque vous utilisez une télécommande, les points suivants sont différents de l'utilisation d'une télécommande sans fil.

[Fonctions supplémentaires pour les télécommandes filaires]

- Minuterie hebdomadaire
- Minuterie de rétablissement de la température

Et vous pouvez utiliser simultanément une télécommande filaire et une télécommande sans fil.

(Mais les fonctions sont limitées.)

Lorsque vous utilisez les fonctions limitées sur la télécommande, un bip est émis ; les témoins OPERATION (FONCTIONNEMENT), TIMER (MINUTERIE) et le 3e témoin de l'appareil intérieur clignotent.

[Fonctions limitée aux télécommandes sans fil]

- MINUTERIE SLEEP (MISE EN VEILLE)
- TIMER (MINUTERIE)
- MIN. HEAT (CHAUFFAGE MIN.)
- FONCTIONNEMENT POWERFUL (PUISSANT)

## Fonctionnement du Timer (Minuterie)

### Remarque pour les réglages de la minuterie :

Toute coupure de courant, telle qu'une panne d'électricité ou d'un disjoncteur, dérègle l'horloge interne configurée. En pareil cas, l'indicateur TIMER (MINUTERIE) de l'appareil intérieur clignote, et vous devez rajuster le réglage.

### Minuterie ON (MARCHÉ) ou minuterie OFF (ARRÊT)

1. Allumez l'appareil intérieur en appuyant sur la touche START/STOP (MARCHÉ/ARRÊT).  
Le témoin OPERATION (FONCTIONNEMENT) de l'appareil intérieur s'allume.  
Si l'appareil intérieur fonctionne déjà, passez cette étape.
2. Appuyez sur le bouton ON timer (Minuterie MARCHÉ) ou le bouton OFF timer (Minuterie ARRÊT).  
Le témoin d'horloge sur l'affichage de la télécommande commence à clignoter, et le témoin TIMER (MINUTERIE) sur l'appareil intérieur s'allume.
3. Réglez l'heure en appuyant sur le bouton SELECT (SÉLECTION) dans les 5 secondes, pendant que le témoin de l'horloge clignote. (Environ 5 secondes plus tard, l'affichage de la télécommande revient à l'écran de veille.)

Pour annuler la minuterie et revenir au fonctionnement normal, appuyez sur le bouton CANCEL (ANNULER).  
Pour faire de nouveau le réglage de la minuterie, effectuez les étapes 2 et 3.

### Minuterie à programmation [utilisation combinée de la minuterie ON (MARCHÉ) et de la minuterie OFF (ARRÊT)]

Vous pouvez régler une minuterie ON-OFF (MARCHÉ-ARRÊT) ou OFF-ON (ARRÊT-MARCHÉ) intégré.

La minuterie dont le temps de démarrage configuré est plus proche de l'heure actuelle fonctionne en premier, et l'ordre est affiché comme suit :

Minuterie	Témoin sur l'affichage de la télécommande
Minuterie ON-OFF (MARCHÉ-ARRÊT)	ON $\blacktriangleright$ OFF
Minuterie OFF-ON (ARRÊT-MARCHÉ)	ON $\blacktriangleleft$ OFF

La minuterie qui est réglé en dernier commence le décompte après la fin du décompte de la minuterie précédente.

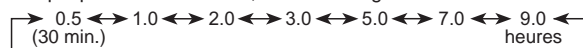
### Remarques :

- Si vous changez la valeur de réglage de la minuterie après que la minuterie du programme soit configurée, le décompte de la minuterie sera remis à zéro à ce moment.
- Le temps de réglage pour chaque combinaison devrait être sur une période de 24 heures.

### Minuterie DE MISE EN VEILLE

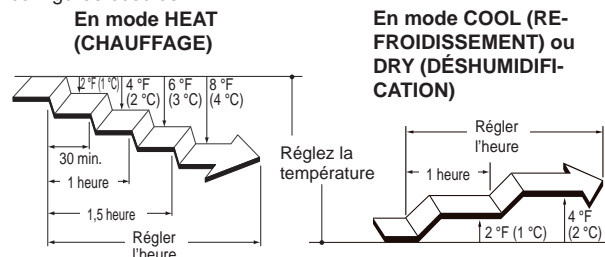
1. Appuyez sur la touche SLEEP timer (minuterie MISE EN VEILLE) pour activer la minuterie SLEEP (MISE EN VEILLE).  
Le témoin OPERATION (FONCTIONNEMENT) et le témoin TIMER (MINUTERIE) de l'appareil intérieur s'allument.
2. Réglez l'heure en appuyant sur le bouton SELECT (SÉLECTION) dans les 5 secondes, pendant que le témoin de l'horloge clignote. (Environ 5 secondes plus tard, l'affichage de la télécommande revient à l'écran de veille.)

À chaque pression du bouton, l'heure change comme suit :



Pour répéter la minuterie, appuyez sur le bouton SLEEP timer (minuterie MISE EN VEILLE) quand l'indicateur  $\odot$ SLEEP n'est pas affiché sur l'affichage de la télécommande.

Pour vous aider à vous endormir confortablement et empêcher un chauffage ou un refroidissement excessif pendant votre sommeil, la minuterie SLEEP (MISE EN VEILLE) contrôle le réglage de température automatiquement selon la durée configurée indiquée comme suit. Le climatiseur s'éteint complètement une fois la durée configurée écoulée.



## Renseignements généraux sur le fonctionnement

### Dégivrage automatique

Lorsque la température extérieure est très basse et le niveau d'humidité très haut, du givre peut se former sur l'appareil extérieur pendant l'opération de chauffage, et cela pourrait réduire la performance de fonctionnement du produit. Afin de protéger le produit contre le givre, ce climatiseur est équipé d'une fonction de dégivrage automatique contrôlée par micro-ordinateur. En cas formation de givre, le climatiseur s'arrête temporairement et le circuit de dégivrage fonctionne brièvement (maximum 15 minutes). Le voyant de commande de l'appareil intérieur clignote pendant cette opération. Si du givre se forme sur l'appareil extérieur après l'opération de chauffage, l'appareil extérieur s'arrête automatiquement après avoir fonctionné pendant quelques minutes. Ensuite, l'opération de dégivrage automatique démarre.

### Fonction de redémarrage automatique

En cas d'interruption de l'alimentation comme lors d'une panne de courant, le climatiseur s'arrête une fois. Cependant, il redémarre automatiquement et continue avec l'opération précédente lorsque l'alimentation est rétablie.

Si l'interruption de l'alimentation survient après avoir réglé la minuterie, le décompte de la minuterie sera réinitialisée. Une fois l'alimentation est rétablie, le voyant TIMER (MINUTERIE) de l'appareil intérieur clignote pour vous avertir qu'il y a eu une défaillance de la minuterie. Dans un tel cas, réinitialisez le compteur pour le temps opportun.

### Dysfonctionnements causés par d'autres appareils électriques :

L'utilisation d'autres appareils électriques (rasoir, etc.) ou l'utilisation à proximité d'un émetteur radio sans fil peut provoquer le dysfonctionnement du climatiseur. Si vous apercevez un tel dysfonctionnement, éteignez le disjoncteur. Ensuite, rallumez le disjoncteur reprenez l'opération à l'aide de la télécommande.

### Climatiseur multi-type

Cet appareil intérieur peut être connecté à un appareil extérieur multi-type, et être utilisé comme climatiseur multi-type qui permet d'utiliser plusieurs appareils intérieurs dans de différents endroits. Les appareils intérieurs peuvent fonctionner simultanément, en fonction de leur puissance respective.

### Utilisation simultanée de plusieurs appareils intérieurs

- Lorsque 2 ou plusieurs appareils intérieurs fonctionnent simultanément, le chauffage et l'efficacité de refroidissement sera inférieure à l'efficacité en cas d'utilisation d'un seul appareil intérieur. Il est recommandé d'utiliser un appareil de chauffage ou de refroidissement auxiliaire de façon combinée.
- Les combinaisons suivantes ne peuvent pas être effectuées lorsque plusieurs appareils intérieurs sont utilisés :
  - Mode HEAT (CHAUFFAGE) et mode COOL (REFROIDISSEMENT) [ou mode DRY (DÉSHUMIDIFICATION)]
  - Mode HEAT (CHAUFFAGE) et mode FAN (VENTILATION)
 L'appareil intérieur mise en fonctionnement en dernier s'arrête et l'indicateur OPERATION (FONCTIONNEMENT) clignote.
- Le mode de fonctionnement [HEAT (CHAUFFAGE), COOL (REFROIDISSEMENT) et DRY (DÉSHUMIDIFICATION)] de l'appareil extérieur est déterminé par le mode de fonctionnement du premier appareil extérieur mis en marche. Toutefois, si l'appareil intérieur a été démarré en mode FAN (VENTILATION), le mode de fonctionnement de l'appareil extérieur n'est pas établi. Par exemple, si l'appareil intérieur (A) a été démarré en mode FAN (VENTILATION) et si l'appareil intérieur (B) a été mis en mode HEAT (CHAUFFAGE), l'appareil intérieur (A) démarre provisoirement en mode FAN (VENTILATION) mais, lorsque l'appareil intérieur (B) se met à fonctionner en mode HEAT (CHAUFFAGE), le voyant de l'indicateur de OPERATION (FONCTIONNEMENT) (vert) de l'appareil intérieur (A) se met à clignoter (1 seconde allumée, 1 seconde éteinte) et l'appareil passe en mode veille. L'appareil intérieur (B) continue de fonctionner en mode HEAT (CHAUFFAGE).
- En mode HEAT (CHAUFFAGE), le haut de l'appareil intérieur peut devenir chaud dû à la chaleur émise par le liquide de refroidissement qui circule dans l'appareil intérieur, même si l'appareil est arrêté. Ce n'est pas un dysfonctionnement.

## Nettoyage et entretien

### ⚠ ATTENTION

- Avant de nettoyer l'appareil intérieure, veillez à l'éteindre et assurez-vous que le bloc d'alimentation a été débranché.
- Avant la mise en marche, assurez-vous que la grille d'admission a été complètement fermée. Une fermeture incomplète de la grille d'admission pourrait affecter le bon fonctionnement ou les performances du climatiseur.
- Ne touchez pas les ailettes en aluminium de l'échangeur de chaleur intégré à l'appareil interne ou externe pour éviter de vous blesser lors de l'installation ou de l'entretien de l'appareil.
- Ne soumettez pas l'appareil intérieur à des insecticides ou des vaporisateurs pour cheveux.
- Ne pas se tenir sur des surfaces glissantes, irrégulières ou instables lors de l'entretien de l'appareil.

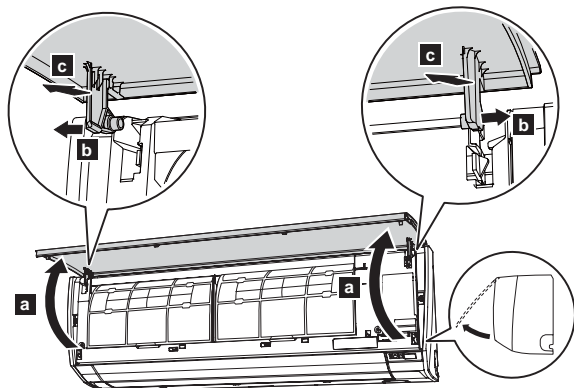
### Entretien quotidien

Lors du nettoyage du coffret de l'appareil, tenez compte des instructions suivantes :

- Ne pas utiliser d'eau chaude à plus de 104 °F (40 °C).
- Ne pas utiliser de nettoyants récurants, de solvants volatils tels que le benzène ou de diluants.
- Essayez l'appareil délicatement avec un chiffon doux.

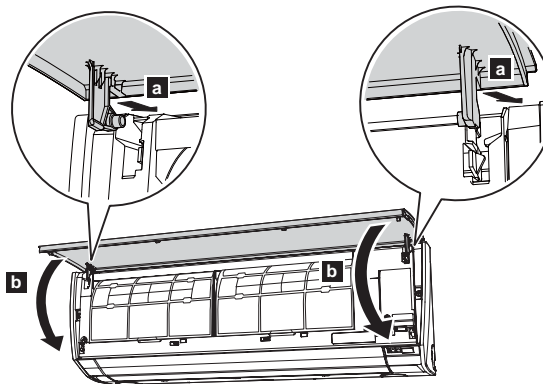
### Nettoyage de la grille d'admission

- Ouvrez la grille d'admission dans la direction de la flèche « a ». Tout en appuyant doucement sur les axes de montage gauche et droit de la grille d'admission vers l'extérieur « b », retirez la grille d'admission dans le sens de la flèche « c ».

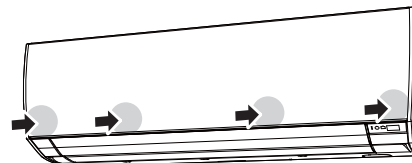


- Nettoyez la grille d'admission doucement avec de l'eau ou essuyez-la délicatement avec un chiffon doux mouillé avec de l'eau tiède. Ensuite, essuyez-la avec un chiffon doux et sec.

- Tout en maintenant la grille horizontale, placez les axes de montage gauche et droit dans les paniers à semelle en haut du panneau « a ». Afin de verrouiller les axes correctement, insérez-les jusqu'à ce qu'ils s'enclenchent. Ensuite, fermez la grille d'admission « b ».



- Appuyez sur la grille d'admission à 4 endroits pour la fermer complètement.



## Nettoyage et entretien

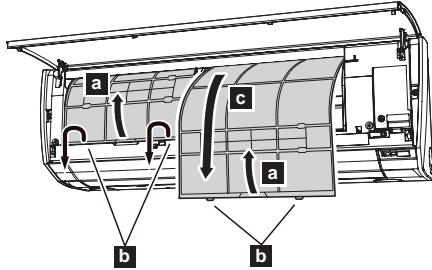
### Nettoyage des filtres à air

Veillez à effectuer un nettoyage périodique des filtres à air pour éviter de réduire l'efficacité du fonctionnement du produit.

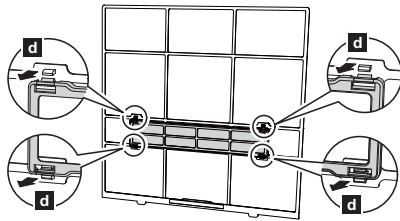
L'utilisation d'un filtre à air encrassé de poussière réduira la performance du produit, et peut causer la réduction du flux d'air ou l'augmentation du bruit de fonctionnement.

Nettoyez les filtres à air une fois toutes les 2 semaines en utilisation normale.

- Ouvrez la grille d'admission.  
(Reportez-vous « a » l'étape 1 dans « Nettoyage de la grille d'admission ».)
- Tout en tenant la grille d'admission avec votre main, tirez la poignée « a » du filtre vers le haut dans le sens de la flèche et relâchez les 2 griffes « b ». Ensuite, retirez le filtre tout en le faisant glisser doucement vers le bas « c ».



- Le support du filtre et le filtre d'épuration d'air se trouvent attachés sur la face arrière du filtre à air. Retirez-les du filtre à air en désenclenchant chaque coin du support du filtre « d ».

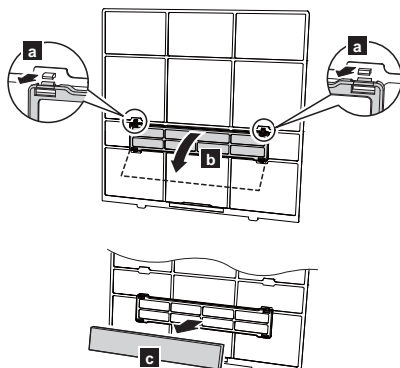


- Enlevez la poussière en utilisant un aspirateur ou en lavant. Lors du lavage du filtre, utilisez un détergent ménager neutre et de l'eau chaude. Après bien avoir rincé le filtre, séchez-le complètement dans un endroit ombragé avant de le réinstaller.
- Fixez le filtre d'épuration d'air et le support de filtre sur chaque filtre à air.
- Fixez le filtre à air tout en alignant les deux côtés du filtre avec le panneau avant, et poussez le filtre entièrement.  
**Remarque :**  
Assurez-vous que les 2 griffes sont solidement accrochées aux trous de guidage sur le panneau.
- Fermez la grille d'admission fermement.  
(Reportez-vous à l'étape 4 dans « Nettoyage de la grille d'admission ».)

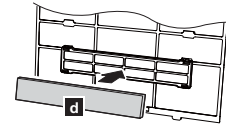
### Remplacement du filtres d'épuration d'air

- Retirez le filtre à air. (Reportez-vous à l'étape 1 dans « Remplacement du filtre à air ».)
- Relâchez les 2 verrous « a » sur support de filtre, et retournez le support dans le sens de la flèche « b ». Retirez le filtre d'épuration d'air encrassé « c ».

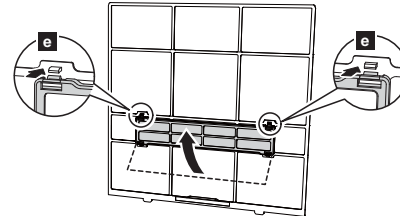
**Remarque :**  
Un filtre d'épuration d'air est fixé sur chaque filtre à air.



- Attachez le filtre d'épuration d'air nouveau ou entretenu « d » au support de filtre. Le nouveau filtre d'épuration d'air peut être fixé soit au support droit soit au support gauche.



- Enclenchez fermement 2 coins du support de filtre « e » sur le filtre à air.



- Réinstallez le filtre à air. (Reportez-vous à l'étape 6 dans « Nettoyage du filtre à air ».)
- Fermez la grille d'admission fermement.  
(Reportez-vous à l'étape 4 dans « Nettoyage de la grille d'admission ».)

Les 2 types de filtre d'épuration d'air suivants sont utilisés dans ce produit :  
En cas de vouloir le remplacer, achetez des filtres d'épuration d'air spécifiques à ce produit.

#### FILTRE APPLE-CATECHIN : UTR-FA16

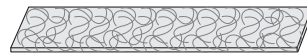


(1 feuille)

En utilisant de l'électricité statique, ce filtre purifie l'air en éliminant les poussières ou les particules fines telles que la fumée du tabac ou le pollen des plantes.

- Ce filtre est jetable. Ne pas laver ni réutiliser.
- Après avoir ouvert l'emballage, utilisez-le dès que possible. L'effet d'épuration est réduit si le filtre est laissé dans l'emballage ouvert.
- Nettoyez le filtre une fois tous les 3 mois en utilisation normale.
- En augmentant le réglage de vitesse du ventilateur, l'effet d'épuration d'air augmente.

#### FILTRE DÉSODORISANT À IONS (bleu clair) : UTR-FA16-2



(bleu clair, 1 feuille)

Ce filtre contient des micro-particules de céramique qui produisent des ions négatifs, ce qui est considéré comme ayant un effet désodorisant, en absorbant et réduisant les odeurs de la pièce.

- Pour conserver l'effet désodorisant, nettoyez le filtre une fois tous les 3 mois comme suit :
  - Retirez le filtre désodorisant à ions.
  - Rincez le filtre avec de l'eau chaude à haute-pression, jusqu'à ce que la surface du filtre soit recouverte d'eau.
  - Lavez délicatement le filtre avec un détergent neutre dilué. Ne pas laver en tordant ou en frottant pour prévenir des dommages qui pourraient réduire l'effet de désodorisation.
  - Rincez bien le filtre avec de l'eau coulant.
  - Laissez sécher le filtre complètement dans un endroit ombragé.
  - Réinstallez le filtre désodorisant à ions dans l'appareil intérieur.
- Remplacez le filtre une fois tous les 3 mois en utilisation normale.

#### Après la non-utilisation prolongée de l'appareil

Si l'appareil intérieur a resté à l'arrêt pendant un mois ou plus, avant de procéder à un fonctionnement régulier, faites fonctionner le climatiseur en mode FAN (VENTILATEUR) pendant une demi-journée afin de sécher complètement les pièces internes.

#### Inspections complémentaires

Après une longue période d'utilisation, la poussière accumulée à l'intérieur de l'appareil intérieur réduit les performances du produit, même si vous avez entretenu l'appareil conformément aux instructions d'entretien quotidien et de nettoyage indiquées dans ce manuel.

Dans un tel cas, il est recommandé d'effectuer une inspection du produit.

Pour les détails, consultez le personnel de service agréé.

# Dépannage

## ⚠ AVERTISSEMENT

Dans les cas suivants, arrêtez immédiatement le fonctionnement du climatiseur et débranchez toute l'alimentation électrique en éteignant le disjoncteur ou en débranchant le cordon d'alimentation. Ensuite, consultez votre distributeur ou un centre de réparation agréé.

Tant que l'appareil est connecté à l'alimentation électrique, il n'est pas isolé de l'alimentation même si l'appareil est éteint.

- L'appareil émet de l'odeur de brûlé ou de la fumée
- De l'eau coule de l'appareil

Les symptômes suivants n'indiquent pas un dysfonctionnement de l'appareil, mais ils sont des fonctions ou des caractéristiques normales de ce produit.

Symptôme	Cause	Voir page
L'opération est retardée après le redémarrage.	Afin d'éviter que les fusibles ne sautent, le compresseur ne fonctionnera pas pendant environ 3 minutes lorsque le circuit de protection est activé après une opération OFF → ON soudaine de l'alimentation.	-
Vous entendez du bruit.	<ul style="list-style-type: none"> <li>• Lors de l'opération ou immédiatement après l'arrêt du climatiseur, le réfrigérant en circulation est parfois audible. Et il est particulièrement perceptible pendant 2-3 minutes après la mise en marche.</li> <li>• Pendant le fonctionnement, il est parfois possible d'entendre un léger craquement produit par une petite expansion et contraction du panneau avant résultant du changement de température.</li> </ul>	-
	Pendant le chauffage, un sifflement est parfois audible, lequel est produit par l'opération de dégivrage automatique.	6
De l'odeur se dégageant de l'appareil.	De l'odeur ambiante absorbée par le climatiseur et provenant de textiles intérieurs, de meubles ou de la fumée de cigarette peut être émise.	-
Émission de brume ou de vapeur.	En mode COOL (REFROIDISSEMENT) ou DRY (DÉSHUMIDIFICATION), l'appareil pourrait dégager une légère brume générée par la condensation due au processus de refroidissement soudain.	-
	Pendant le chauffage, le ventilateur intégré dans l'appareil extérieur peut s'arrêter et il est parfois possible de voir monter de la vapeur générée par l'opération de dégivrage automatique.	6
Le flux d'air est faible ou s'arrête.	<ul style="list-style-type: none"> <li>• Immédiatement après démarrer le chauffage, la vitesse du ventilateur reste temporairement très basse pour réchauffer les pièces internes de l'appareil.</li> <li>• En mode HEAT (CHAUFFAGE), l'appareil extérieur s'arrête et l'appareil intérieur fonctionne à très basse vitesse du ventilateur si la température ambiante dépasse la température réglée.</li> </ul>	-
	En mode HEAT (CHAUFFAGE), l'appareil intérieur s'arrête temporairement pour un maximum de 15 minutes afin d'effectuer l'opération de dégivrage automatique tandis que l'indicateur OPERATION (FONCTIONNEMENT) clignote.	6
	En mode DRY (DÉSHUMIDIFICATION), l'appareil intérieur fonctionne à basse vitesse du ventilateur afin de régler l'humidité de la pièce, et peut s'arrêter de temps en temps.	-
	Lorsque la vitesse du ventilateur est réglé sur « QUIET » (SILENCIEUX), le ventilateur tourne à très basse vitesse et le flux d'air est réduit.	-
	Lorsque l'opération de surveillance est effectuée en mode AUTO, le ventilateur tourne à très basse vitesse.	-
	Lorsque plusieurs appareils sont utilisés dans un système de climatisation multi-type et avec la combinaison suivante de différents modes de fonctionnement, l'appareil intérieur qui a été mis en fonctionnement en dernier s'arrête et l'indicateur OPERATION (FONCTIONNEMENT) clignote. <ul style="list-style-type: none"> <li>• Mode HEAT (CHAUFFAGE) et mode COOL (REFROIDISSEMENT) [ou mode DRY (DÉSHUMIDIFICATION)]</li> <li>• Mode HEAT (CHAUFFAGE) et mode FAN (VENTILATION)</li> </ul>	6
De l'eau coule de l'appareil extérieur.	Lors du chauffage, l'appareil extérieur peut émettre de l'eau générée par l'opération de dégivrage automatique.	-

Avant de faire appel à un technicien de service, essayez de résoudre le problème en effectuant les vérifications suivantes :

Symptôme	Diagnostic	Voir page
Ne fonctionne pas du tout.	<input type="checkbox"/> Le disjoncteur a-t-il été coupé ? <input type="checkbox"/> Y a-t-il eu une coupure de courant ? <input type="checkbox"/> Un fusible a-t-il grillé ? Le disjoncteur est-il tombé en panne ?	-
	<input type="checkbox"/> La minuterie fonctionne-t-elle ?	5
Mauvaises performances de refroidissement ou de chauffage.	<input type="checkbox"/> Le filtre à air est-il sale ?	6
	<input type="checkbox"/> La grille d'admission ou l'orifice de sortie du climatiseur est-il obstrué ?	-
	<input type="checkbox"/> La température ambiante est-elle réglée de manière appropriée ?	3
	<input type="checkbox"/> Y a-t-il une fenêtre ou une porte ouverte ? <input type="checkbox"/> De la lumière directe du soleil ou d'une source lumineuse puissante, est-ce qu'elle entre dans la pièce pendant le refroidissement ? <input type="checkbox"/> Y a-t-il d'autres appareils de chauffage ou des ordinateurs en fonctionnement, ou trop de monde dans la pièce à lors du refroidissement ?	-
	<input type="checkbox"/> La vitesse du ventilateur est-elle réglé sur « QUIET » (SILENCIEUX) ? Lorsque la vitesse du ventilateur est réglé sur « QUIET » (SILENCIEUX), la réduction du bruit est prioritaire et la performance de climatisation peut devenir inférieure. Si le volume d'air débité ne vous convient pas, réglez la vitesse du ventilateur sur « LOW » (BAS) ou augmentez autrement la vitesse du ventilateur.	4
L'appareil fonctionne différemment en fonction du réglage de la télécommande.	<input type="checkbox"/> Les piles de la télécommande, sont-elles épuisées ? <input type="checkbox"/> Les piles de la télécommande, sont-elles correctement placées ?	3

Mettez immédiatement l'appareil hors tension et coupez l'alimentation via le disjoncteur dans les cas suivants. Ensuite, consultez centre de réparation agréé.

- Le problème persiste même après avoir effectué ces vérifications ou diagnostics.
- L'indicateur OPERATION (FONCTIONNEMENT) et l'indicateur TIMER (MINUTERIE) clignotent pendant que l'indicateur ECONOMY (ÉCONOMIE) clignote rapidement.